

**INVACARE® COMMODES
CHAISE D'AISANCE INVACARE®
ORINALES INVACARE®**



**Refer to page 2.
Se référer à la page 7.
Refiérase a la página 13.**



All Invacare commodes below offer a Lifetime Limited Warranty.

ALL-IN-ONE COMMODE

Invacare's most versatile commode can be used inside the bathroom as a toilet safety frame or raised toilet seat or outside the bathroom as a stationary commode.

- Splash shield and pail with lid
- Removable backrest with wing nuts
- Weight limit: 300 lbs.

Model 9630-1/9630-4 - Gray with arms

Model 9650-4 - Aluminum with arms

SAFEGUARD COMMODE

Designed to be used inside the bathroom as a toilet safety frame or raised toilet seat.

- Splash shield and pail with lid
- Weight Limit: 300 lbs.

Model 9610-4 - Gray with Arms

Width				Depth			Height		
Base	Between Arms	Seat Overall	Seat Inside	Base Overall	Seat Overall	Seat Inside	Overall Min./Max.	Seat Min./Max.	Seat-to-Arm
25.5"	19"	16"	8.25"	19.25"	14"	10"	23.75"/29.75"	16"/22"	7.5"

Above specifications are the same for model nos. 9610, 9630, and 9650.

EXTRA-WIDE COMMODE

A heavy-duty bedside commode offers extra width between arms and a greater weight capacity.

- Rectangular pan and pan holder
- Weight Limit: 450 lbs.

Model 6496 - Gray with Arms

Width				Depth			Height		
Base	Between Arms	Seat Overall	Seat Inside	Base Overall	Seat Overall	Seat Inside	Overall Min./Max.	Seat Min./Max.	Seat-to-Arm
27"	23.5"	16"	8.25"	19.25"	16"	12.5"	27.25"/31.25"	18.75"/22.75"	8.5"

Specifications are subject to change without notification.

SAVE THESE INSTRUCTIONS

NOTE: Check all parts for shipping damage. In case of shipping damage, DO NOT use. Contact Dealer/Carrier for further instruction.

SAFETY SUMMARY

To ensure the proper use of Invacare Commodes, these instructions **MUST** be followed:

GENERAL WARNINGS

DO NOT install or use this equipment without first reading and understanding these instructions. If you are unable to understand the **Warnings, Cautions or Instructions**, contact a healthcare professional, dealer or technical personnel before attempting to install this equipment - otherwise, injury or damage may occur.

Users with limited physical capabilities should be supervised or assisted when using the commode.

Leg extensions with rubber tips **MUST** be in contact with the floor at all times.

The Commode Model Nos. 9610, 9630, and 9650 have a weight limitation of 300 lbs. (135 kg.). The Commode Model No. 6496 has a weight limitation of 450 lbs. (204 kg.).

INSTALLATION WARNINGS

Ensure that the snap buttons fully protrude through the same respective adjustment hole of each leg extension. This ensures that the leg extensions are securely locked in position and an even height adjustment is achieved.

Make certain **ALL** screws, nuts and/or bolts are tight at all times.

Inspect rubber tips on the leg extensions for rips, tears, cracks or wear or if they are missing. Replace them immediately if any of these conditions exist.

INSTALLATION WARNINGS CONTINUED

Models - 9650 and 9630 - Back tube wing nuts **MUST** be inspected regularly for proper tightness - otherwise injury or damage may occur.

LEG HEIGHT ADJUSTMENT (FIGURE 1)

NOTE: Refer to the GENERAL WARNINGS and INSTALLATION WARNINGS in the SAFETY SUMMARY of this instruction booklet.

1. Select desired height for commode by aligning snap button of each leg extension with appropriate adjustment hole in leg frame.
2. Ensure snap buttons are fully engaged into adjustment hole of each leg frame and are at the same height before using.

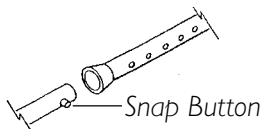


FIGURE 1 - LEG HEIGHT ADJUSTMENT INSTALLING/REMOVING THE COMMODE SEAT AND LID (FIGURE 2)

NOTE: Refer to the GENERAL WARNINGS and INSTALLATION WARNINGS in the SAFETY SUMMARY of this instruction booklet.

CAUTION

Before removing/installing seat and lid, allow seat/lid to reach room temperature if exposed to cold. This will help prevent the seat clamps from breaking when being removed/installed onto commode back frame rail.

1. Align the seat clamps of the commode seat onto the back frame rail. **(Each clamp should sit outside the pail holders)**. Push down on seat until it clamps firmly into place.
2. Repeat the same process for the lid.
3. When removing the seat or lid, remove the lid first and then the seat. To remove, grasp the back corner of the lid and/or seat and lift up firmly.

WARNING

Commode seat MUST be DOWN before sitting on the commode. Pail holders are NOT constructed to support the weight of an individual, ONLY the pail and its contents.

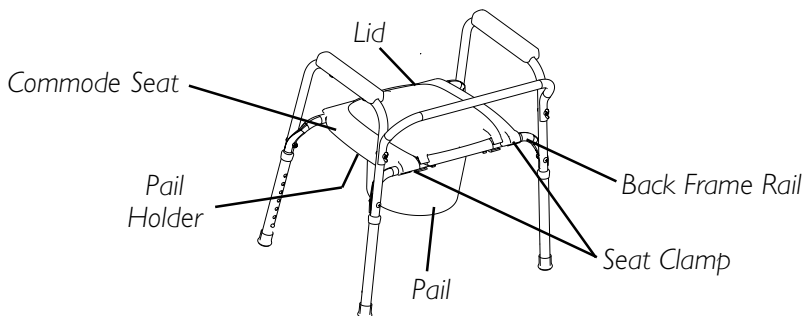


FIGURE 2 - INSTALLING/REMOVING THE COMMODOE SEAT AND LID

CARE AND LUBRICATION

CARE

Use a damp cloth and soap to clean.

LUBRICATION

To make raising or lowering the seat/lid easier, you may lubricate the commode back frame rail with a very small amount of petroleum jelly.

LIFETIME LIMITED WARRANTY

Invacare warrants this product to be free from defects in materials and workmanship.

PLEASE NOTE: THE WARRANTY BELOW HAS BEEN DRAFTED TO COMPLY WITH FEDERAL LAW APPLICABLE TO PRODUCTS MANUFACTURED AFTER JULY 4, 1975.

This warranty is extended only to the original purchaser/user of our products.

This warranty gives you specific legal rights and you may also have other legal rights which vary from state to state.

Invacare warrants its product to be free from defects in material and workmanship for the lifetime of use by original purchaser. If within such warranty period any such product shall be proven to be defective, such product shall be repaired or replaced, at Invacare's option. This warranty does not include any labor or shipping charges incurred in replacement part installation or repair of any such product. Invacare's sole obligation and your exclusive remedy under this warranty shall be limited to such repair and/or replacement.

For warranty service, please contact the dealer from whom you purchased your Invacare product. In the event you do not receive satisfactory warranty service, please write directly to Invacare at the address on the back cover. Provide dealer's name, address, model number, date of purchase, indicate nature of the defect and, if the product is serialized, indicate the serial number.

Invacare Corporation will use a return authorization. The defective unit or parts must be returned for warranty inspection using the serial number, when applicable, as identification within thirty (30) days of return authorization date. **DO NOT** return products to our factory without our prior consent. C.O.D. shipments will be refused; please prepay shipping charges.

LIMITATIONS AND EXCLUSIONS: THE WARRANTY SHALL NOT APPLY TO PROBLEMS ARISING FROM NORMAL WEAR OR FAILURE TO ADHERE TO THE ENCLOSED INSTRUCTIONS. IN ADDITION, THE FOREGOING WARRANTY SHALL NOT APPLY TO SERIAL NUMBERED PRODUCTS IF THE SERIAL NUMBER HAS BEEN REMOVED OR DEFACED; PRODUCTS SUBJECTED TO NEGLIGENCE, ACCIDENT, IMPROPER OPERATION, MAINTENANCE OR STORAGE; OR PRODUCTS MODIFIED WITHOUT INVACARE'S EXPRESS WRITTEN CONSENT (INCLUDING, BUT NOT LIMITED TO MODIFICATION THROUGH THE USE OF UNAUTHORIZED PARTS OR ATTACHMENTS, PRODUCTS DAMAGED BY REASON OF REPAIRS MADE TO ANY COMPONENT WITHOUT THE SPECIFIC CONSENT OF INVACARE; PRODUCTS DAMAGED BY CIRCUMSTANCES BEYOND INVACARE'S CONTROL; PRODUCTS REPAIRED BY ANYONE OTHER THAN AN AUTHORIZED INVACARE DEALER). SUCH EVALUATION SHALL BE SOLELY DETERMINED BY INVACARE.

THE FOREGOING EXPRESS WARRANTY IS EXCLUSIVE AND IN LIEU OF ANY OTHER WARRANTIES WHATSOEVER, WHETHER EXPRESSED OR IMPLIED, INCLUDING THE IMPLIED WARRANTIES OF MERCHANTABILITY AND FITNESS FOR A PARTICULAR PURPOSE, AND THE SOLE REMEDY FOR VIOLATIONS OF ANY WARRANTY WHATSOEVER, SHALL BE LIMITED TO REPAIR OR REPLACEMENT OF THE DEFECTIVE PRODUCT PURSUANT TO THE TERMS CONTAINED HEREIN. THE APPLICATION OF ANY IMPLIED WARRANTY WHATSOEVER SHALL NOT EXTEND BEYOND THE DURATION OF THE EXPRESS WARRANTY PROVIDED HEREIN. INVACARE SHALL NOT BE LIABLE FOR ANY CONSEQUENTIAL OR INCIDENTAL DAMAGES WHATSOEVER.

THIS WARRANTY SHALL BE EXTENDED TO COMPLY WITH STATE/PROVINCIAL LAWS AND REQUIREMENTS.

Toutes les chaises d'aisance Invacare ont une garantie limitée à vie.

CHAISE D'AISANCE "TOUT EN UN"

La chaise d'aisance d'Invacare multiples usages peut être utilisée dans la salle de bain comme barre d'appui pour la toilette ou comme siège de toilette surélevé, ou à l'extérieur de la salle de bain comme chaise d'aisance stationnaire.

- Bouclier anti-éclaboussures et seau avec couvercle
- Dossier amovible avec écrous à oreilles
- Limite de poids: 300 lbs.

Modèle 9630-1/9630-4 - Gris avec appui-bras

Modèle 9650-4 - En aluminium, avec accoudoirs

CHAISE D'AISANCE SÉCURITAIRE

Conçue pour une utilisation dans la salle de bain comme barre d'appui pour la toilette ou comme siège de toilette surélevé.

- Protecteur anti-éclaboussures et seau avec couvercle
- Limite de poids: 300 lbs.

Modèle 9610-4 - Gris avec appui-bras

Largeur				Profondeur			Hauteur		
Base	Entre Appui-bras	Totale siège	Int. siège.	Totale base	Totale siège	Int. siège.	Totale Min./Max.	Siège Min./Max.	Siège à l'appui-bras
25.5po.	19po.	16po.	8.25po.	19.25po.	14po.	10po.	23.75/29.75po.	16po./22po.	7.5po.

Les spécifications qui précèdent sont identiques pour les modèles 9610, 9630, et 9650.

CHAISE D'AISANCE EXTRA LARGE

Chaise d'aisance robuste pour le côté du lit, plus large entre les appui-bras, et qui supporte plus de poids.

- Contenant et porte-contenant rectangulaire
- Limite de poids: 450 lbs.

Modèle 6496 - Gris avec appui-bras

Largeur				Profondeur			Hauteur		
Base	Entre Appui-bras	Totale siège	Int. siège.	Totale base	Totale siège	Int. siège.	Totale Min./Max.	Siège Min./Max.	Siège à l'appui-bras
27po.	23.5po.	16po.	8.25po.	19.25po.	16po.	12.5po.	27.25/31.25po.	18.75po./22.75po.	8.5po.

Les spécifications peuvent être modifiées sans préavis.

CONSERVEZ CES INSTRUCTIONS

NOTE: Vérifier toutes les pièces pour s'assurer qu'elles n'ont pas été endommagées pendant le transport. Le cas échéant, NE PAS utiliser. Contacter le fournisseur/transporteur pour plus d'instructions.

RÉSUMÉ DES CONSIGNES DE SÉCURITÉ

Veuillez vous conformer aux instructions suivantes afin d'utiliser les chaises percées Invacare de façon appropriée:

AVERTISSEMENTS GÉNÉRAUX

NE PAS installer ou utiliser cet équipement sans avoir d'abord lu et compris ces instructions. Si vous ne comprenez pas les avertissements, les notes attention ou les instructions, contacter un professionnel des soins de santé, un technicien ou un fournisseur, avant d'installer cet équipement, sans quoi des blessures ou des dommages peuvent survenir.

Les utilisateurs dont les capacités physiques sont restreintes doivent être supervisés ou aidés pour utiliser la chaise d'aisance.

Les rallonges de pattes avec embouts de caoutchouc DOIVENT être en contact avec le sol en tout temps.

Les chaises d'aisance, numéros de modèle 9610, 9630, et 9650, ont une limite de poids de 300 lbs. (135 kg.). La chaise d'aisance, numéro de modèle 6496, a une limite de poids de 450 lbs. (204 kg.).

AVERTISSEMENTS POUR L'INSTALLATION

S'assurer que les boutons à ressort ressortent complètement des même orifices de montage sur chaque rallonge de patte. Ceci permet de s'assurer que les pattes sont bien bloquées en position et qu'elles sont de niveau.

S'assurer que TOUTES les vis, les écrous et/ou les boulons sont bien serrés en tout temps.

Vérifier si les embouts de caoutchouc des rallonges de pattes sont déchirés, usés, fendillés ou s'il en manque. Le cas échéant, les remplacer immédiatement.

Modèles - 9650 et 9630 - Les écrous à oreilles du tube du dossier DOIVENT être vérifiés régulièrement pour s'assurer qu'ils sont bien serrés, sans quoi des blessures ou des dommages peuvent survenir. Se référer à l'article no. 6 de la liste des pièces de ce feuillet d'instructions.

RÉGLER LA HAUTEUR DES PATTES (FIGURE I)

NOTE: Se référer aux AVERTISSEMENTS GÉNÉRAUX et AUX AVERTISSEMENTS POUR L'INSTALLATION du RÉSUMÉ DES CONSIGNES DE SÉCURITÉ de ce feuillet d'instructions.

1. Choisir la hauteur de la chaise d'aisance en alignant les boutons à ressort de chaque rallonge de patte avec l'orifice de réglage approprié dans le châssis de la patte.
2. S'assurer que les boutons à ressort sont complètement enclenchés dans les orifices de réglage de chaque châssis de patte et qu'ils sont à la même hauteur avant d'utiliser la chaise.

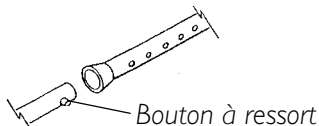


FIGURE 1 - RÉGLER LA HAUTEUR DE LA PATTE

INSTALLER/ENLEVER LE SIÈGE ET LE COUVERCLE DE LA CHAISE D'AISANCE (FIGURE 2)

NOTE: Se référer aux AVERTISSEMENTS GÉNÉRAUX et AUX AVERTISSEMENTS POUR L'INSTALLATION du RÉSUMÉ DES CONSIGNES DE SÉCURITÉ de ce feuillet d'instructions.

ATTENTION

Avant d'enlever/installer le siège et le couvercle, laisser le siège et le couvercle atteindre la température de la pièce s'ils ont été exposés au froid. Ceci évitera que les pinces du siège ne se brisent lorsque vous les enlèverez/installerez sur le rail du châssis arrière de la chaise d'aisance.

1. Aligner les pinces du siège de la chaise d'aisance avec le rail du châssis arrière du dossier. **(Chaque pince doit être orientée vers l'extérieur du porte-seau.)** Appuyer sur le siège jusqu'à ce les pinces s'enclenchent correctement.
2. Répéter la même procédure pour le couvercle.
3. Au moment d'enlever le siège ou le couvercle, enlever d'abord le couvercle, puis ensuite le siège. Pour l'enlever, saisir le coin arrière du couvercle et/ou du siège et soulever fermement.

AVERTISSEMENT

Le siège de la chaise d'aisance **DOIT** être **ABAISSÉ** avant de s'asseoir. Les porte-seaux ne sont pas conçus pour supporter le poids d'une personne, mais **SEULEMENT** le seau et son contenu.

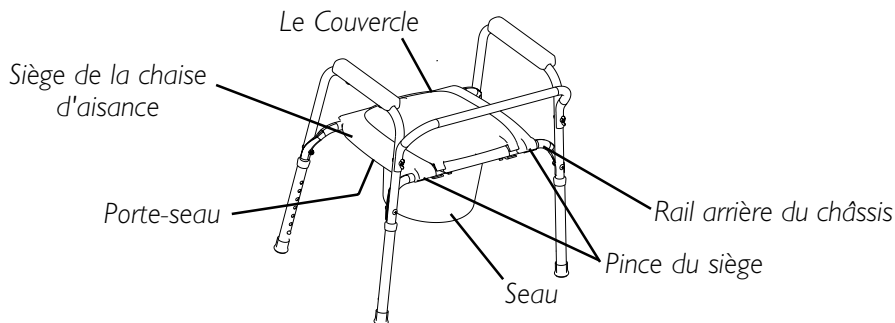


FIGURE 2 - INSTALLER/ENLEVER LE SIÈGE ET LE COUVERCLE DE LA CHAISE D'AISANCE

ENTRETIEN ET LUBRIFICATION

ENTRETIEN

Utiliser un linge humide et du savon pour nettoyer.

LUBRIFICATION

Pour relever ou abaisser le siège/couvercle plus facilement, vous pouvez lubrifier le rail arrière du châssis de la chaise d'aisance avec une petite quantité de gelée de pétrole ou de poli à meuble.

GARANTIE LIMITÉE À VIE

Invacare garantit ce produit contre tout défaut de fabrication ou défaut dans le matériel.

REMARQUE: LA GARANTIE CI-DESSOUS A ÉTÉ RÉDIGÉE EN ACCORD AVEC LA LOI FÉDÉRALE APPLICABLE SUR LES PRODUITS FABRIQUÉS APRÈS LE 4 JUILLET 1975.

Cette garantie est valable pour l'acheteur/utilisateur initial de nos produits seulement.

Cette garantie vous donne des droits légaux spécifiques. D'autres droits variant d'un État à l'autre peuvent se rajouter.

Invacare garantit ce produit à vie contre tout défaut de fabrication ou défaut dans le matériel et ce, pour l'acheteur/utilisateur initial. Si, durant cette période, ce produit devait s'avérer défectueux, ce dernier sera réparé ou remplacé, suivant le choix d'Invacare. Cette garantie ne comprend aucun frais de main-d'oeuvre ou d'envoi relié au remplacement ou à la réparation de ce produit. La seule et unique obligation d'Invacare se limite au remplacement ou à la réparation du produit.

Pour le service, contacter le fournisseur qui vous a vendu le produit Invacare. Si vous n'obtenez pas un service satisfaisant, écrire directement à Invacare à l'adresse indiquée ci-dessous. Fournir le nom du fournisseur, l'adresse, le numéro de modèle et la date d'achat, indiquer la nature du problème et, si le produit comporte un numéro de série, indiquer ce dernier.

Invacare émettra une autorisation de retour. L'unité ou les pièces défectueuses doivent être retournées pour vérification de garantie, en indiquant le numéro de série, s'il y a lieu, et dans les trente (30) jours suivant la date de réception de l'autorisation de retour. **NE PAS retourner un produit à l'usine sans d'abord avoir obtenu notre consentement.** Les envois C.O.D. (payables sur réception) seront refusés. Veuillez payer à l'avance les frais d'envoi.

RESTRICTIONS: LA GARANTIE NE S'APPLIQUE PAS AUX PROBLÈMES DÉCOULANT DE L'USURE NORMALE, OU SI LES INSTRUCTIONS CI-INCLUSES N'ONT PAS ÉTÉ RESPECTÉES. DE PLUS, LA PRÉSENTE GARANTIE NE S'APPLIQUE PAS AUX PRODUITS DONT LE NUMÉRO DE SÉRIE A ÉTÉ EFFACÉ OU MODIFIÉ, AUX PRODUITS MAL ENTRETENUS, ACCIDENTÉS, INADÉQUATEMENT UTILISÉS, ENTRETENUS OU ENTREPOSÉS, AUX PRODUITS MODIFIÉS SANS LE CONSENTEMENT ÉCRIT D'INVACARE, INCLUANT, MAIS NE SE LIMITANT PAS À, LA MODIFICATION AVEC DES PIÈCES OU ACCESSOIRES NON AUTORISÉS, AUX PRODUITS ENDOMMAGÉS PAR DES RÉPARATIONS FAITES SANS L'APPROBATION D'INVACARE, OU AUX PRODUITS ENDOMMAGÉS DANS DES CIRCONSTANCES AU-DELÀ DU CONTRÔLE D'INVACARE, AUX PRODUITS RÉPARÉS PAR UNE PERSONNE AUTRE QU'UN FOURNISSEUR AUTORISÉ INVACARE, ET L'ÉVALUATION SERA FAITE PAR INVACARE.

LA PRÉSENTE GARANTIE EXPRESSE EST EXCLUSIVE; ELLE S'APPLIQUE EN LIEU ET PLACE DE TOUTE AUTRE GARANTIE, QU'ELLE SOIT EXPRESSE OU IMPLICITE. EN PARTICULIER, ELLE REND NULLE TOUTE GARANTIE IMPLICITE DE QUALITÉ MARCHANDE OU DE CONVENANCE POUR UNE UTILISATION QUELCONQUE. LE SEUL RECOURS EN CAS DE VIOLATION D'UNE GARANTIE QUELCONQUE EST LIMITÉ À LA RÉPARATION ET AU REMPLACEMENT DU PRODUIT DÉFECTUEUX CONFORMÉMENT AUX TERMES DE LA PRÉSENTE GARANTIE. AUCUNE GARANTIE IMPLICITE NE S'ENTEND AU DELÀ DE LA DURÉE DE LA PRÉSENTE GARANTIE EXPRESSE. LA RESPONSABILITÉ DE INVACARE N'EST EN AUCUN CAS ENGAGÉE EN CASE DE DOMMAGES DIRECTS OU INDIRECTS.

CETTE GARANTIE DEVRA ÊTRE ÉLARGIE POUR RÉPONDRE AUX LOIS ET AUX RÈGLEMENTS DES ÉTATS (PROVINCES).

Todos los orinales Invacare tienen una *Garantía Limitada de por Vida*.

ORINAL VERSATIL

Los orinales Invacare más versátiles pueden usarse dentro del baño como una estructura de seguridad sobre el retrete, como un asiento elevado sobre el retrete o fuera del baño como un orinal estacionario.

- Protector de salpicaduras y cubo con tapadera
- Respaldo removible con tuercas con orejas
- Capacidad de peso máximo: 300 lbs.

Modelo 9630-119630-4 - Gris con brazos

Modelo 9650-4 - De aluminio con brazos

ORINAL CON PROTECTORES DE SEGURIDAD

Diseñados para ser usados en el baño como una estructura de seguridad en el retrete o como asiento elevado del retrete.

- Protector de salpicaduras y cubo con tapadera
- Capacidad de peso máximo: 300 lbs.

Modelo 9610-4 - Gris con brazos

Ancho				Profundidad			Altura		
Base	Entre Brazos	Ancho Total	Asiento Adentro	Base Completa	Asiento Completo	Asiento Adentro	Total Min./Max.	Asiento Min./Max.	Asiento a Brazo
25.5"	19"	16"	8.25"	19.25"	14"	10"	23.75"/29.75"	16"/22"	7.5"

Las especificaciones de arriba son las mismas para los modelos 9610, 9630, y 9650.

ORINAL ANCHO EXTRA

Un orinal extra fuerte para cerca de la cama ofrece una anchura extra entre brazos y capacidad mayor de peso.

- Cubo y sostenedor del cubo rectangulares.
- Capacidad de peso máximo: 450 lbs.

Modelo 6496 - Gris con brazos

Ancho				Profundidad			Altura		
Base	Entre Brazos	Asiento Total	Asiento Adentro	Base Completa	Asiento Completo	Asiento Adentro	Total Min./Max.	Asiento Min./Max.	Asiento a Brazo
27"	23.5"	16"	8.25"	19.25"	16"	12.5"	27.25/31.25"	18.75"/22.75"	8.5"

Las especificaciones están sujetas a cambio sin previo aviso.

GUARDE ESTAS INSTRUCCIONES

Nota: Revise todas las partes por si sufrieron daños durante el envío. En caso de daños, NO use la unidad. Comuníquese con su distribuidor/empresa de transportes para obtener mayores instrucciones.

SUMARIO DE PRECAUCIONES

A fin de usar correctamente las Sillas de Retrete Invacare, es **FUNDAMENTAL** seguir las siguientes instrucciones:

ADVERTENCIAS GENERALES

NO instale o use este equipo sin antes leer y entender estas instrucciones. Si tiene dificultad en entender estas Advertencias, Precauciones e Instrucciones, póngase en contacto con un profesional del cuidado de la salud, su proveedor o personal técnico, antes de intentar instalar este equipo. De otro modo, herida personal o daño pueden ocurrir.

Usuarios con limitaciones físicas deben de ser supervisados o asistidos cuando usen el orinal.

Las extensiones de las patas con puntas de goma **DEBEN** de hacer contacto con el piso todo el tiempo.

Los Orinales Modelos Nos. 9610, 9630, y 9650 tienen una capacidad limitada de peso de 300 lbs. (135 kg.). El Orinal Modelo No. 6496 tiene una capacidad limitada de peso de 450 lbs. (204 kg.).

ADVERTENCIAS SOBRE LA INSTALACION

Asegúrese de que los botones fijadores sobresalen completamente a través de los hoyos respectivos en cada una de las extensiones de las patas.

Esto asegura que las extensiones están bien puestas en su respectiva posición y que un ajuste a nivel se ha logrado.

Asegúrese de que **TODOS** los tornillos y tuercas están apretados todo el tiempo.

Inspeccione las puntas de goma en las extensiones de las patas y asegúrese de que éstas no están rotas, cortadas, gastados o hacen falta. Reemplascalas inmediatamente si una de estas condiciones existe.

En los Modelos - 9650 y 9630, las tuercas con oreja en el tubo de atrás **DEBEN** de ser inspeccionadas regularmente a fin de que estén apropiadmanete apretadas. De otro modo, herida personal o daño pueden ocurrir. Refiérase al número 6, en la **LISTA DE LAS PIEZAS** de este folleto de instrucciones.

AJUSTANDO LA ALTURA EN LAS EXTENSIONES DE LAS PATAS (FIGURA I)

NOTA: Refiérase a las ADVERTENCIAS GENERALES y a las ADVERTENCIAS SOBRE LA INSTALACION, en le SUMARIO DE PRECAUCIONES, de este folleto de instrucciones.

1. Seleccione la altura deseada para el orinal, mediante alinear los botones fijadores en cada extensión de las patas, en los hoyos correspondientes en las mismas.

-
2. Asegúrese de que los hoyos fijadores sobresalen completamente en el otro lado de los hoyos en cada pata, y que todos están a la misma altura, antes de usarlo.

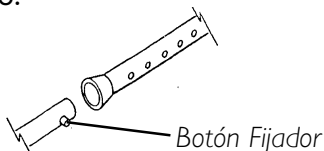


FIGURA 1 - AJUSTE DE LA ALTURA DE LAS PATAS INSTALANDO/REMOVIENDO EL ASIENTO Y LA TAPADERA (FIGURA 2)

NOTA: Refiéase a las ADVERTENCIAS GENERALES y ADVERTENCIAS SOBRE LA INSTALACION en el SUMARIO DE PRECAUCIONES de este folleto de instrucciones.

PRECAUCION

Antes de remover/instalar el asiento y la tapadera, permita que estos alcancen la temperatura ambiente de la habitación, si han sido expuestos a una temperatura fría. Esto prevendrá que las abrazaderas del asiento se rompan cuando sean removidas o instaladas en el riel trasero del orinal.

1. Alinie las abrazaderas del asiento al riel trasero del orinal. **(Cada abrazadera debe de quedar fuera de los sostenedores del cubo)**. Empuje el asiento hacia abajo, hasta que las abrazaderas agarren con firmeza y queden en su deido lugar.
2. Repita el proceso para la tapadera.
3. Cuando remueva el asiento o la tapadera, remueva primero la tapadera y después el asiento. Para remover, agarre una esquina de la tapadera o el asiento y jálelo con firmeza hacia arriba.

ADVERTENCIA

El asiento **DEBE DE ESTAR ABAJO** antes de sentarse en el orinal. Los sostenedores del cubo **NO** han sido construidos para soportar el peso de un individuo, **SOLAMENTE** el peso del cubo y su contenido.

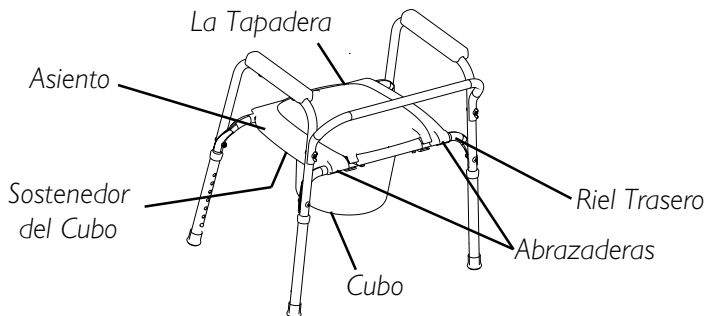


FIGURA 2 - INSTALANDO/REMOVIENDO EL ASIENTO Y LA TAPADERA DEL ORINAL

CUIDADO Y LUBRICACION

CUIDADO

Para limpiar, use un paño húmedo y jabón.

LUBRICACIÓN

Para facilitar levantar y subir la tapadera y el asiento, lubrique el riel trasero con una cantidad mínima de vaselina o pulidor de muebles.

GARANTIA

Invacare garantiza que los materiales y la mano de obra de este producto están libres de defectos.

NOTA: ESTA GARANTÍA HA SIDO ESCRITA PARA CUMPLIR CON LA LEY FEDERAL DE LOS ESTADOS UNIDOS APLICABLE A PRODUCTOS DESPUÉS DEL 4 DE JULIO DE 1975.

Esta garantía se extiende únicamente al comprador original de nuestros productos.

Esta garantía le da derechos legales específicos y usted pudiera tener otros derechos legales, los cuales varían de estado a estado.

Invacare garantiza que la mano de obra y los materiales de su producto están libres de defectos durante la vida normal del producto usado por el comprador original. Si dentro del período de la garantía se comprueba a satisfacción de Invacare que el producto cubierto por la misma ha sido encontrado defectuoso, tal producto debe de ser reparado o reemplazado a opción de Invacare. Esta garantía no incluye ninguna labor o cargos de envío o reemplazo a la dirección indicada en la contraportada. Provea el nombre del proveedor, dirección, fecha de compra, indicando la naturaleza del defecto, y, si el sproducto tiene un número de serie, incluya dicho número.

Cuando necesite un servicio cubierto por la garantía, póngase en contacto con el proveedor de quien compró su producto Invacare. En caso de que no reciba un servicio satisfactorio de la garantía, por favor escriba directamente a Invacare a la dirección indicada en la contraportada. Provea el nombre del proveedor, dirección, fecha de compra, indicando la naturaleza del defecto, y, si el sproducto tiene un número de serie, incluya dicho número.

Invacare Coporation le proveerá un número de registro. La unidad o partes bajo garantía deben de ser enviadas para inspección, usando el número de serie, cuando aplica, como identificación, dentro de treinta (30) días después de la fecha en que se expidió el número de registro. NO envíe a la fábrica productos sin previo consentimiento. Entregas C.O.D. serán rehusadas. Sírvase pagar los cargos de envío.

LIMITACIONES Y EXCLUSIONES: LA GARANTIA NO DEBE DE APLICAR A PROBLEMAS COMO RESULTADO DE DESGASTE NORMAL O POR NO ADHERIRSE A LAS INSTRUCCIONES ADJUNTAS. ADICIONALMENTE, LA WARANTIA NO DEBE DE APLICAR A PRODUCTOS CUYO NUMERO DE SERIE HA SIDO REMOVIDO O MUTILADO, QUE HAN SIDO SUJETOS A NEGLIGENCIA, ACCIDENTE, OPERACION INAPROPIADA, MANTENIMIENTO Y ALMACENAMIENTO INAPROPIADO, O A PRODUCTOS MODIFICADOS SIN EL CONSENTIMIENTO EXPRESO DE INVACARE POR ESCRITO (INCLUYENDO, PERO NO LIMITADO A, MODIFICACION POR MEDIO DEL USO NO AUTORIZADO DE PARTES O ACCESORIOS) O PRODUCTOS DAÑADOS DEBIDO A REPARACIONES HECHAS CON PIEZAS NO AUTORIZADAS NI ESPECIFICADAS POR INVACARE, O PRODUCTOS DAÑADOS POR CIRCUNSTANCIAS TOTALMENTE FUERA DEL CONTROL DE INVACARE. PRODUCTOR REPARADOS POR CUALQUIERA QUE NO SEA UN DISTRIBUIDOR AUTORIZADO POR INVACARE. TAL EVALUACION SERA DETERMINADA POR INVACARE SOLAMENTE.

ESTA GARANTÍE EXPRESA ES EXCLUSIVA Y REEMPLAZA A TODAS LAS GARANTÍAS, YA SEA EXPRESAS O IMPLÍCITAS, INCLUYENDO TODAS LAS GARANTÍAS IMPLÍCITAS DE COMERCIABILIDAD E IDONEIDAD PARA UN FIN O USO EN PARTICULAR, Y LA ÚNICA SOLUCIÓN POR EL INCUMPLIMIENTO DE CUALQUIER GARANTÍA SE LIMITARÁ A LA REPARACIÓN O REEMPLAZO DEL PRODUCTO DEFECTUOSO CONFORME A LOS TÉRMINOS ESTABLECIDOS EN ESTA GARANTÍA. LA APLICACIÓN DE ALGUNA GARANTÍA IMPLÍCITA NO SE EXTENDERÁ MÁS ALLÁ DEL PERIODO DE VIGENCIA DE ESTA GARANTÍA EXPRESA. INVACARE NO SERÁ RESPONSABLE POR DAÑOS CONSECUENTES O INCIDENTALES DE NINGÚN TIPO.

ESTA GARANTIA DEBE DE SER EXTENDIDA PARA CUMPLIR CON LAS LEYES Y REQUERIMIENTOS DE ESTADO O PROVINCIA.

NOTES



Invacare Corporation

www.invacare.com

USA

One Invacare Way
Elyria, Ohio USA
44036-2125
800-333-6900

Canada

570 Matheson Blvd E Unit 8
Mississauga Ontario
L4Z 4G4 Canada
800-668-5324

Invacare is a registered trademark of
Invacare Corporation.
Yes, you can. is a trademark of Invacare
Corporation.
© 2003 Invacare Corporation
Part No. 1089637 Rev E 05/03